

POWERSYS

INSTRUKCJA OBSŁUGI



MIERNIK DO POMIARU REZYSTANCJI DOZIEMIENIA

MDB-01

2008

SPIS TREŚCI

1. WSTĘP	3
2. BUDOWA	3
3. ZASADA DZIAŁANIA	4
4. ZASADY BEZPIECZEŃSTWA	5
5. INSTALACJA	5
6. OBSŁUGA MIERNIKA	6
7. DANE TECHNICZNE MDB-01	7

1. WSTĘP

Miernik pomiaru doziemienia MDB-01 przeznaczony jest do pomiaru rezystancji izolacji pomiędzy obwodem prądu stałego a obwodem uziemienia w instalacjach 220Vdc, 110Vdc, 48Vdc oraz 24Vdc.

Miernik umożliwia pomiar rezystancji oraz napięcia bieguna dodatniego i ujemnego względem obwodu uziemienia oraz ustawianie progów alarmowych na dopuszczalne parametry doziemienia. Sygnalizuje spadek rezystancji zarówno symetrycznej jak i asymetrycznej a także przywarcie obwodu stałoprądowego do sieci zasilającej 3x400/230Vac.

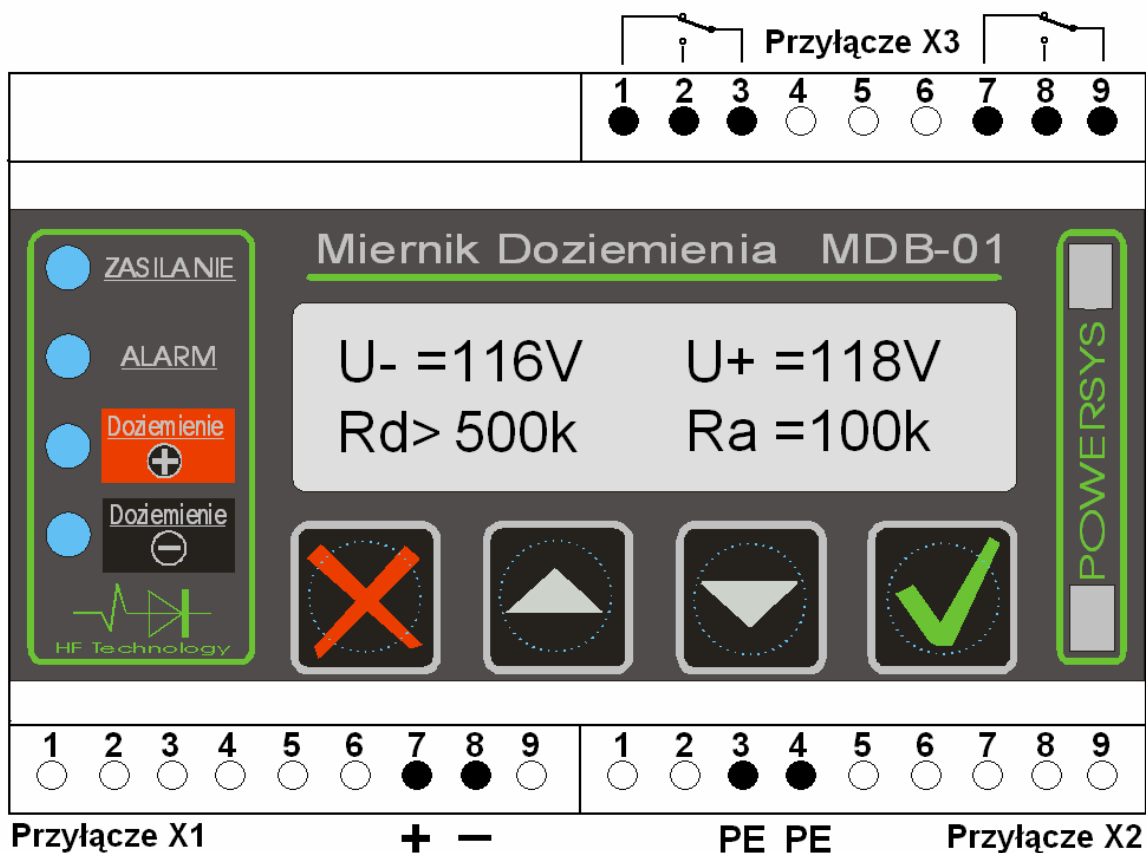
2. BUDOWA

Miernik wykonany jest w postaci modułu przystosowanego do mocowania na szynie TS-35 na zatrzask. Zasilany jest z mierzonego obwodu DC.

Na płycie czołowej znajdują się:

- wyświetlacz alfanumeryczny LCD 2x16 znaków,
- klawiatura foliowa, 4- przyciskowa
- 4 diody sygnalizujące LED

Na krawędziach dolnej i górnej znajdują się przyłącza do podłączenia biegunów baterii, przewodu ochronnego oraz obwodów alarmowych..



Rys1. Widok ogólny miernika MDB-01 ze schematem połączeń zewnętrznych.

Funkcje przycisków klawiatury:



wyjście do wskazań bieżących, wyjście bez zatwierdzenia



przewijanie ekranu w górę, zwiększenie wartości nastaw



przewijanie ekranu w dół, zmniejszenie wartości nastaw



potwierdzenie zmiany nastaw

Na wyświetlaczu podawane są wartości napięć i rezystancji:

- U-** mierzone napięcie pomiędzy ujemnym biegunem obwodu zasilania (baterii) a obwodem uziemienia
- U+** mierzone napięcie pomiędzy dodatnim biegunem obwodu zasilania (baterii) a obwodem uziemienia
- Rd** mierzona rezystancja doziemienia
- Ra** ustawiony próg rezystancji doziemienia, poniżej którego sygnalizowany jest alarm.

Diody LED sygnalizują odpowiednio:

ZASILANIE – dołączenie zasilania do miernika

ALARM – obniżenie się wartości rezystancji lub napięcia doziemienia poniżej ustawionej wartości

DOZIEMIENIE + - doziemienie bieguna „+”

DOZIEMIENIE – - doziemienie bieguna „-”

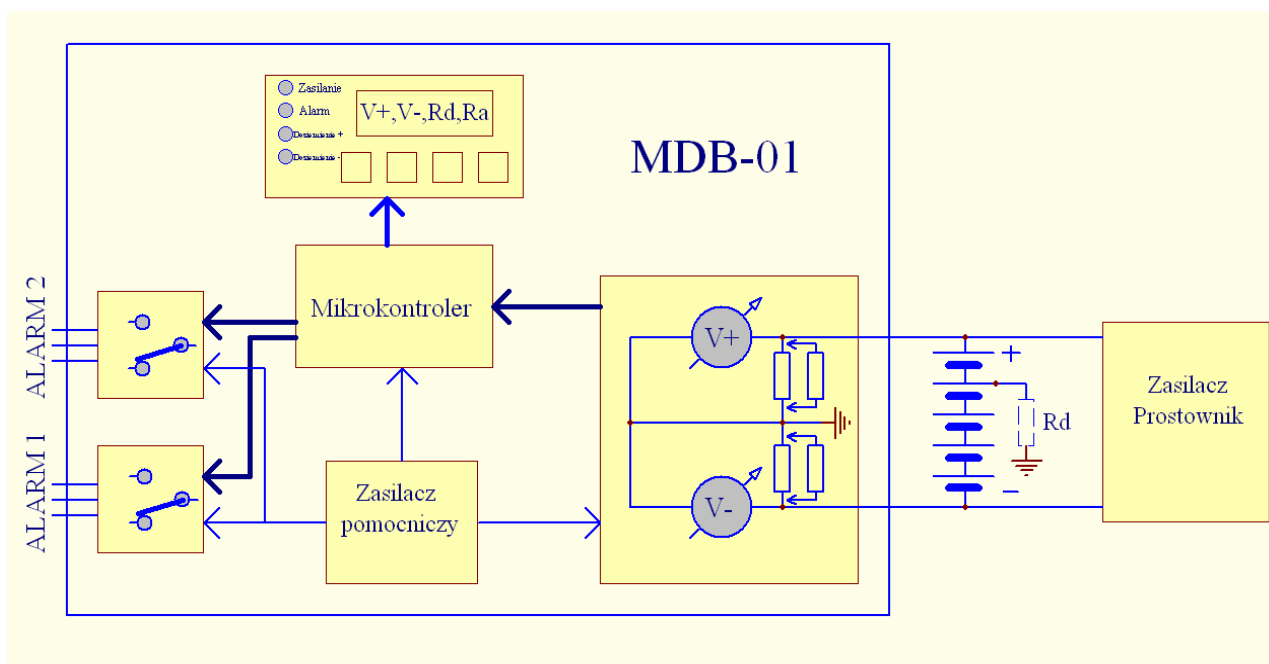
3. ZASADA DZIAŁANIA

Miernik wykonuje pomiar automatycznie, mierząc cyklicznie co 2 min. zmianę napięcia między biegunami „+” i „-” a obwodem PE, po dołączeniu do układu pomiarowego dodatkowej rezystancji odniesienia. Wartość rezystancji doziemienia Rd wylicza mikroprocesor i wyświetla na wyświetlaczu LCD.

Czas pomiaru wynosi ok. 2 min. i wynika z dużych pojemności, które mogą występować w filtrach przeciwzakłóceńskich urządzeń odbiorczych.

Spadek wartości rezystancji doziemienia Rd oraz napięć U+ i U- poniżej ustalonej wartości progowej Ra sygnalizowane są jako stan alarmowy przez przekaźniki oraz diody LED.

Wartości napięć obwodów „+” i „-” w stosunku do obwodu PE oraz wartości mierzonej rezystancji i nastawionego poziomu alarmowego są wyświetlane w ciągły sposób podczas pracy urządzenia.



Rys.2 Schemat funkcjonalny miernika doziemienia MDB-01

4. ZASADY BEZPIECZEŃSTWA

Ostrzeżenie przed niebezpiecznym napięciem elektrycznym!



Miernik doziemienia jest częścią elektrycznego wyposażenia przenoszącego prąd i napięcie, które są niebezpieczne dla życia.

Miernik musi być zatem obsługiwany jedynie przez przeszkolony i wykwalifikowany personel!

Z tego też powodu, miernik może być montowany, otwierany, naprawiany i jeśli to konieczne rozmontowywany przez personel wykwalifikowany w zakresie elektryki. W odniesieniu do ogólnej zasady, przed wykonywaniem jakichkolwiek działań lub pracy z miernikiem należy odłączyć go od źródeł zasilania i możliwego kontaktu z baterią.

Miernik został zaprojektowany i zbudowany zgodnie z przyjętymi zasadami inżynierii. Nie występują żadne zagrożenia dla bezpieczeństwa i zdrowia personelu obsługującego lub osób trzecich jeśli miernik użytkowany jest zgodnie z przeznaczeniem.

Wszystkie części mające kontakt z prądem są wyposażone w pokrywy, które mogą być zdejmowane tylko za pomocą odpowiednich narzędzi.

Miernik jest zaprojektowany według stopnia zabezpieczenia IP 20.

5. INSTALACJA

1. Miernik zamontować na listwie TS-35
2. Do zacisku PE listwy zaciskowej miernika podłączyć przewód PE
3. Do zacisków „+” i „-” podłączyć zgodnie z polaryzacją przewody „+” i „-” mierzonego obwodu.
4. Do zacisków COM/NO/NC podłączyć obwody alarmów zewnętrznych zgodnie z poniższym:

brak alarmu - COM/NC zwarte

alarm - COM/NO zwarte

Przyłącze	Nr zacisku	Obwód
X1	7	Dodatni biegun baterii
X1	8	Ujemny biegun baterii
X2	3	PE
X2	4	PE
X3	1	ALARM1 – styk przekaźnika NC
X3	2	ALARM1 – styk przekaźnika NO
X3	3	ALARM1 – styk przekaźnika COM
X3	7	ALARM2 – styk przekaźnika NC
X3	8	ALARM2 – styk przekaźnika NO
X3	9	ALARM2 – styk przekaźnika COM

Tab.1 Wykaz zacisków miernika MDB-01

Do przyłączenia do zacisków miernika używać należy przewodów o przekroju 0,5...2,5 mm² zakończonych odpowiednią końcówką rurkową.

6. OBSŁUGA MIERNIKA

Ustawianie poziomów alarmu

Prawidłowo zainstalowany miernik wymaga jedynie ustawienia wartości progowej alarmu rezystancji doziemienia, progów alarmowych napięć doziemienia, przy których generowane będą sygnały alarmowe oraz przyporządkowania bezpotencjałowych styków przekaźników do określonych rodzajów alarmów.

W celu ustawienia alarmów należy:

1. Nacisnąć jednocześnie przyciski



oraz



2. Wprowadzić kursorami



wymagane nastawy poziomów alarmów

i zatwierdzić



3. Aby wyjść z trybu ustawiania należy nacisnąć przycisk



Kontrola działania miernika

Działalność miernika należy okresowo kontrolować poprzez dołączenie rezystora kontrolnego tak, aby uzyskać chwilowe obniżenie rezystancji pomiędzy biegunem a masą urządzenia poniżej ustawionego progu alarmowego. W tym celu należy:

1. Ustawić żądany próg zadziałania alarmu doziemienia
2. Podłączyć rezystory kontrolny o wartości ok. 90% wartości progowej pomiędzy zaciskami „+” i PE lub „-” i PE
3. Sprawdzić poprawność sygnalizowanego alarmu

Stany alarmowe

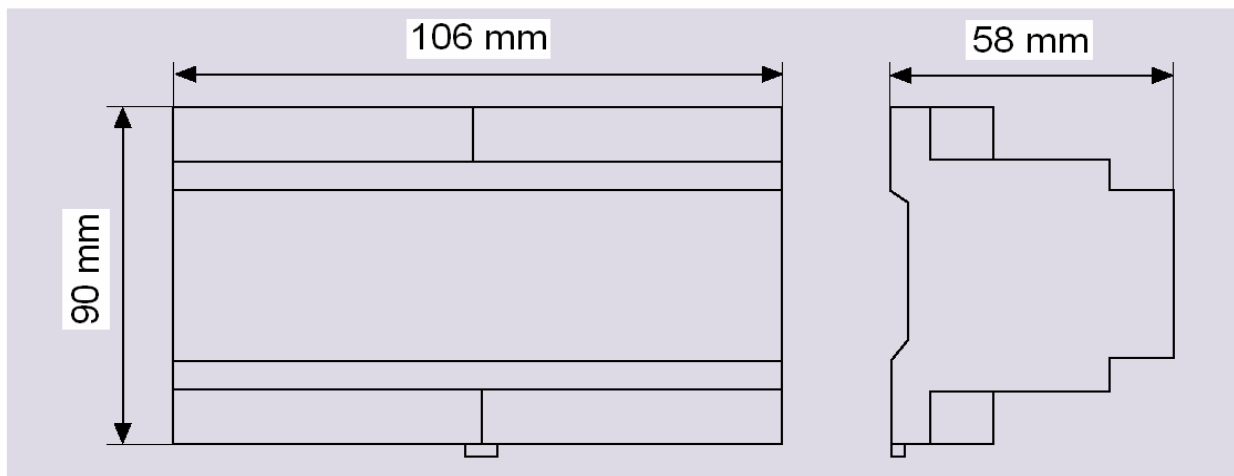
W przypadku wystąpienia doziemienia o wartości poniżej ustawionych progów miernik może zgłaszać następujące rodzaje alarmów:

1. Przekroczenie dopuszczalnej wartości rezystancji doziemienia bieguna „+”
2. Przekroczenie dopuszczalnej wartości rezystancji doziemienia bieguna „-”
3. Przekroczenie dopuszczalnej wartości napięcia doziemienia bieguna „+”
4. Przekroczenie dopuszczalnej wartości napięcia doziemienia bieguna „-”

Powyższe alarmy można przyporządkować do bezpotencjałowych styków przekaźników ALARM 1 oraz ALARM 2 podłączonych do zacisków wyjściowych miernika.

7. DANE TECHNICZNE MDB-01

Parametry elektryczne	
Znamionowe napięcie baterii	220V, 110V, 48V, 24V
Zakres pomiaru rezystancji symetrycznej	5...500 kΩ
Zakres pomiaru rezystancji asymetrycznej	5...500 kΩ
Zakres ustawiania poziomu alarmowego	5...500 kΩ
Zakres pomiaru napięć „+” i „-” względem PE	0...300V
Wytrzymałość napięciowa izolacji	2500V
Błąd pomiaru rezystancji	±10% (±3 cyfry)
Rezystancja wewnętrzna	500 kΩ ±10%
Maksymalna pojemność obwodu mierzonego	33uF
Maksymalna pojemność obwodu mierzonego	33uF
Czas ustalania pomiaru rezystancji	ok. 5 minut
Czas ustalania pomiaru napięcia	ok. 5 sekund
Parametry styków przekaźnika	
Maksymalne napięcie zestyków AC/DC	400V/250V
Maksymalna obciążalność styków	8A
Parametry środowiskowe	
Temperatura otoczenia	-20...+40°C
Temperatura składowania	-40...+65°C
Wilgotność (bez kondensacji)	max 98%
Maksymalna wysokość pracy n.p.m	2000m
Obudowa	
Stopień ochrony	IP 20
Materiał	NORYL UL94 V-O
Mocowanie	Listwa TS-35 zatrzask
Wymiary szerokość x wysokość x głębokość	106mm x 90mm x 53mm



Rys 3. Wymiary obudowy